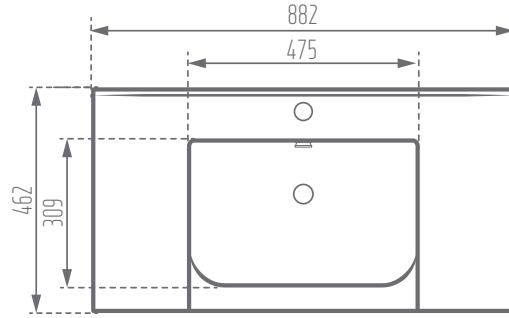
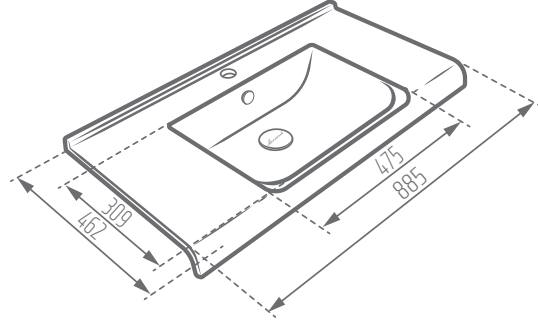




MORVARID
SANITARY WARE Mfg. Co.



VISTA 90



Unit: mm

Name of Product نام محصول	Code No. کد محصول	Weight (kg) وزن	Dimensions (L- W -H) (mm) ابعاد
Vista Counter Basin 90 روکابینتی ویستا 90	385790	16.42	885- 462 - 195

www.morvaridsanitary.com
info@morvaridsanitary.com
VOC: +9821-88609557-9