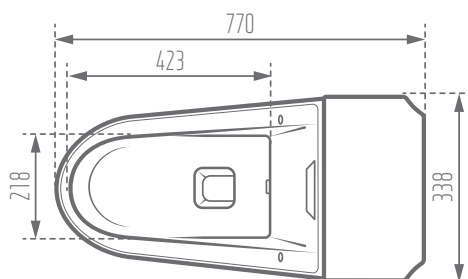
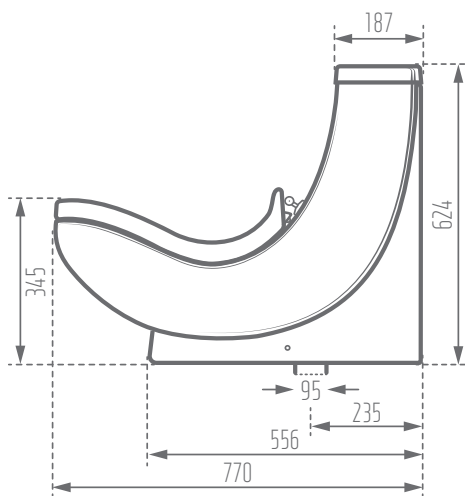
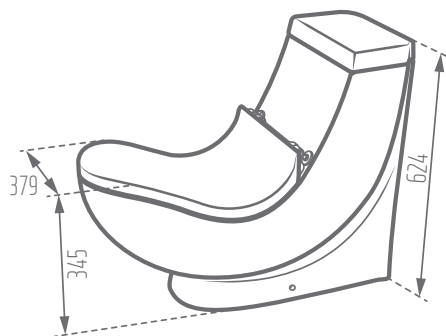




MORVARID  
SANITARY WARE Mfg. Co.



SILVIA MEDICAL 77



Unit: mm

Name of Product نام محصول	Code No. کد محصول	Type of Flushing سیستم تخلیه	Weight (kg) وزن	Option for Bidet Mixer امکان نصب شیر بیده
Silvia Medical Water Closet توالت فرنگی طبی سیلویا	136876	Wash Down تخلیه آبشاری	38.22	×

Seat Cover - درب دوبر		mechanism
Material - نوع مواد	Function - عملکرد	مکانیزم
UF	آرام بند و آسان نصب	یک تکه تک زمانه

www.morvaridsanitary.com  
info@morvaridsanitary.com  
VOC: +9821-88609557-9