



MORVARID
SANITARY WARE MFG . Co .

کارخانجات چینی بهداشتی مروارید

دفترچه راهنمای نصب و نگهداری توالت فرنگی

2024- V1

بیانیه‌های آرمانی شرکت کارخانجات چینی بهداشتی مروارید

چشم انداز(افق):

مروارید در افق آتی، به پشتوانه تجربه سازمانی و اعتماد ملی، با تکیه بر هنر و تکنولوژی مدرن، بر رقابت متمرکز شده، در صادرات پیشکسوت می ماند و ضمن تأمین نیازهای ذینفعان، سرآمد مشتری مداری خواهد بود.

رسالت (مأموریت):

ما ضمن پذیرش مسئولیت‌های اجتماعی، رعایت استانداردهای لازم، احترام به حقوق همه ذینفعان و افزایش مزیت‌های رقابتی با تولید متنوع و به روز محصولات چینی بهداشتی با کیفیت و ارائه خدمات متناسب با آن، ارزش و بهداشت را برای استفاده کنندگان، اعتبار برند و سود را برای سهامداران، همکاری های سودمندان را برای پیمانکاران و تأمین کنندگان، رقابت سازنده را برای رقبا، حس مباحثات، امنیت و درآمد پایدار و رشد و تعالی را برای کارکنان و همچنین حفظ محیط زیست و منابع آب را برای جامعه، فراهم می کنیم.

ارزش‌های بنیادین مروارید:

- قانون مداری
- شفافیت
- تعهد
- پاسخگویی
- صداقت
- مشتری مداری
- دوستی با محیط زیست
- شایسته سالاری
- کرامت انسانی
- وفاداری



MORVARID
SANITARY WARE MFG . Co .

● معرفی کارخانجات چینی بهداشتی مروارید

شرکت کارخانجات چینی بهداشتی مروارید از سال ۱۳۶۹ با نام تجاری مروارید، فعالیت خود را آغاز نمود و طی گذر زمان با این نام درخشان و نیز نام تجاری UNIK توانست جزو پیشگامان صنعت چینی بهداشتی کشور باشد. این شرکت از ابتدا با بکارگیری دانش فنی و تکنولوژی به روز دنیا، مواد اولیه مرغوب و استانداردهای تخصصی در زمره بزرگترین تولیدکنندگان چینی بهداشتی مطرح کشور قرار گرفت و در حال حاضر توانایی تولید بیش از ۲۰ هزار تن محصولات مختلف چینی بهداشتی را در سال دارد.

شرکت کارخانجات چینی بهداشتی مروارید همواره توانسته میزان تولیدات خود را از نظر کمی و کیفی افزایش دهد و مرزهای تولید این صنعت را در سطح ملی پشت سر گذارد و مفتخر به اخذ گواهینامه‌های بین‌المللی همچون استانداردهای ISO9001، ISO45001، ISO14001، و استاندارد CE (اتحادیه اروپا) طی سالهای متمادی گردید. شرکت کارخانجات چینی بهداشتی مروارید سعی نموده با اخذ استراتژی‌های لازم، نوآوری در طراحی محصولات، ارتقاء کیفیت، افزایش سطح خدمات و صرفه‌جویی در مصرف آب، ضمن پاسخ شایسته به اعتماد مشتریان ارزشمند خود، بهداشت، سلامتی و آرامش را برای ایشان فراهم آورد و در حفظ منابع طبیعی و محیط‌زیست تلاش نماید.

شرکت کارخانجات چینی بهداشتی مروارید در راستای پیگیری مأموریت و اهداف خود، ارزش‌های سازمانی همچون قانون مداری، شفافیت، تعهد، پاسخگویی، صداقت، مشتری مداری، دوستی با محیط‌زیست، شایسته‌سالاری، کرامت انسانی و وفاداری را به‌عنوان راهنمای سازمان برای رسیدن به مقصد اصلی قرار داده و همواره با تلاش و تداوم نوآوری، پیوسته در صدد ارتقاء خود و تولیدات صنعت چینی بهداشتی ایران می‌باشد.

● انواع توالتهای فرنگی تولیدی شرکت مروارید

۱. توالتهای فرنگی دو تکه

۳. توالتهای فرنگی یک تکه

۲. توالت فرنگی وال هنگ

۴. توالت فرنگی طبی

در حال حاضر شرکت کارخانجات چینی بهداشتی **مروارید** با بهره گیری از آخرین تکنولوژی صنعت چینی بهداشتی، مجموعه‌ای متنوع از محصولات را فراهم نموده است. کلیه توالتهای فرنگی تولیدی شرکت که با دستگاه‌های اتوماتیک ریخته‌گری تولید می‌گردد، مجهز به کاملترین سیستم‌های تخلیه توالت فرنگی (واترجت، توربوجت، پتاجت و آبشاری) می‌باشند لازم به ذکر است سیستم‌های مذکور مزیت سرعت در زمان تخلیه، تخلیه کامل بدون بازگشت، صرفه جویی با حداقل مصرف آب و نظافت کامل و مطلوب را برای مصرف کنندگان محصولات فراهم آورده است. از دیگر مزایای محصولات شرکت چینی بهداشتی **مروارید** می‌توان به شفافیت و درخشندگی لعاب، ضخامت لعاب، مقاومت در برابر سایش، جرم‌گیری و شوینده‌های غیر اسیدی متعارف را برشمرد (در صورت لزوم می‌توان از شوینده‌های اسیدی متعارف استفاده کرد) همچنین این شرکت جهت حصول اطمینان از عملکرد سیستم تخلیه محصولات توالت فرنگی نسبت به تست تخلیه تمامی توالتهای فرنگی تولیدی خود قبل از بسته‌بندی اقدام می‌نماید. از دیگر مزایا و نکات قابل توجه در تولید توالتهای فرنگی **مروارید** می‌توان به رعایت کامل اصول بهداشتی و استفاده از پوشش کامل لعاب با ضخامت بالا در کلیه سطوح پنهان محصولات شامل کانال داخلی تخلیه فاضلاب (سیفون) و داخل مخزن که در تماس مستقیم با فاضلاب و آب قرار می‌گیرند، اشاره نمود.



● انواع سیستم تخلیه در توالت‌های فرنگی یک تکه

۱. سیستم تخلیه آبشاری (wash down): در سیستم تخلیه آبشاری آب از مخزن به طرف کانال‌های زیر نشیمن (ریم کاسه فرنگی) هدایت شده و سپس از مسیر سوراخ‌هایی که در کانال‌های مذکور در فواصل معین ایجاد گردیده، خارج و شستشوی کامل کاسه از بالا به پایین صورت می‌گیرد. (از تفاوت‌های این سیستم تخلیه با سایر سیستم‌های تخلیه بزرگتر بودن قطر کانال تخلیه و خروجی این سیستم می‌باشد.)

(از مجموعه تولیدات فرنگی شرکت **مروارید** تمامی مدل‌های دو تکه، طبی سیلویا و توالت فرنگی یک تکه مگا، یاریس، ساتتا و آلفا با این نوع تخلیه طراحی و تولید می‌گردد.)

۲. سیستم تخلیه واتر جت (Water jet): در این سیستم تخلیه آب از طریق کانالی مستقیماً از مخزن آب فرنگی به قسمت پایین انتهای کاسه نشیمن انتقال و محتویات داخل نشیمن مستقیماً به فاضلاب هدایت می‌گردد. شستشوی قسمت‌های بالای نشیمن فرنگی به روش آبشاری و با حجم آب کمتری صورت می‌گیرد. در این سیستم تخلیه، می‌توان به تخلیه با دو حجم آب که اصطلاحاً به مکانیزم تخلیه دو زمانه معروف می‌باشد اشاره نمود. مزیت دیگر این سیستم تخلیه، کم صدا بودن حین تخلیه و کاهش قابل توجه آب مصرفی می‌باشد.

(از مجموعه تولیدات فرنگی شرکت **مروارید** مدل الگانت، ویستا، کاتیا و دیاموند با این نوع تخلیه تولید می‌گردد.)

۳. سیستم تخلیه توربو جت (Turbo jet): این نوع سیستم تخلیه در توالت‌های فرنگی برای اولین بار در ایران توسط شرکت **مروارید** طراحی، تولید و به بازار معرفی گردید. در این سیستم تخلیه عملکرد مشابه سیستم واتر جت بوده با این تفاوت که به جای سوراخ‌های متعدد در دور ریم نشیمن، دو کانال آب در دو طرف نشیمن فرنگی ایجاد

گردیده که باعث شستشوی بهتر سطوح داخلی نشیمن فرنگی می‌گردد و با کمک کانال تعبیه شده در پایین نشیمن توالت فرنگی، تخلیه کامل در حداقل زمان را میسر می‌سازد. به این نوع تخلیه، سیستم تخلیه سه شوت نیز اطلاق می‌گردد. (از مجموعه تولیدات فرنگی شرکت **مروارید** مدل پارمیدا، رومینا، والتینا، تانیا، ورونا، ولگا و دسپینا با این نوع تخلیه تولید می‌گردند.)

۴. سیستم تخلیه پنتاجت (**Penta Jet**): جدیدترین نوع تخلیه در توالت فرنگی، سیستم تخلیه پنتاجت می‌باشد. در این سیستم تخلیه عملکرد، مشابه سیستم توربو جت بوده با این تفاوت که به جای دو کانال آب در دو طرف نشیمن، ۴ کانال آب در ۴ طرف نشیمن فرنگی ایجاد گردیده که نسبت به سایر سیستم‌های تخلیه، باعث شستشوی بهتر سطوح داخلی نشیمن فرنگی شده است و با کمک کانال تعبیه شده در پایین نشیمن توالت فرنگی، تخلیه کامل در حداقل زمان را میسر می‌سازد به این نوع تخلیه سیستم تخلیه ۵ شوت نیز اطلاق می‌گردد. (از مجموعه تولیدات فرنگی شرکت **مروارید** مدل کروون با این نوع تخلیه تولید می‌گردد.)



۱

سیستم تخلیه آبخاری



۲

سیستم تخلیه واتر جت



۳

سیستم تخلیه توربو جت



۴

سیستم تخلیه پنتاجت



MORVARID
SANITARY WARE MFG. Co.

● **مکانیزم سوپرچت (HET) High Efficient Toilet:** در این نوع تخلیه با تغییر در سایز مکانیزم و افزایش قطر مسیر انتقال آب از مخزن به کاسه فرنگی و با افزایش سرعت ورود آب به داخل کاسه نشیمن و حجم آب کمتر تخلیه در زمان کوتاهتری نسبت به سیستم‌های قبلی انجام می‌شود به نحوی که در مدت زمان ۳ الی ۴ ثانیه تخلیه انجام می‌گیرد.

(از مجموعه تولیدات فرنگی شرکت **مروارید** مدل کاتیا، مگا، سانتا، دیاموند، ولگا، دسپینا، والتینا، کرون و آلفا با این نوع مکانیزم موتاژ می‌گردند.)

● مزایای محصولات شرکت چینی بهداشتی مروارید

۱. شفافیت، درخشندگی و ضخامت لعاب که باعث مقاومت در برابر جرم‌گیری و سهولت در نظافت می‌شود.

۲. صرفه‌جویی در مصرف آب (تخلیه کامل با حداکثر ۶ لیتر)

۳. پوشش کامل لعاب در داخل سیفون و مخزن توالت فرنگی که باعث تخلیه بهتر و عدم جرم‌گیری می‌شود.

۴. ارتقا، بهداشت و نظافت بهتر همراه با کارایی بالاتر با درب دوبل آسان نصب و آرام‌بند

۵. به‌کارگیری نسل جدید مکانیزم در توالت فرنگی با ویژگی‌های ذیل:



- کارایی و طول عمر بالا
- عدم نیاز به جابجایی فرنگی و یا درآوردن فلوتر از داخل مخزن
- امکان تنظیم میلیمتری سطح آب داخل مخزن از بالای فلوتر
- امکان تعمیر و تعویض صافی و نیز شیر قطع‌کن از بالای فلوتر

۳

جدول مشخصات فنی توالت‌های فرنگی شرکت مروارید

مدان صرف تیم (رجوع)	زمان تخلیه	نوع درب دخول	مکانیزم	سیستم تخلیه	اکس (mm)	ارتفاع (mm)	عرض (mm)	طول (mm)	مدل	ردیف
۶	۵ ثانیه	آسان‌سب و آرام‌بند قهقری	کلاسیک	آبشاری	۲۳۵	۶۲۴	۳۳۸	۷۷۰	سینوا (تیب) A	۱
۶	۵ ثانیه	آسان‌سب و آرام‌بند قهقری	فلانش توکر	آبشاری - ریماس	۲۵۵	۲۶۴	۲۶۴	۴۸۹	ول هک دستپنا	۲
۶	۵ ثانیه	آسان‌سب و آرام‌بند کنوس	فلانش توکر	آبشاری - ریماس	۱۸۰	۳۳۵	۳۳۵	۶۳۰	ول هک کایریس (تیب) A/CH	۳
۶	۵ ثانیه	آسان‌سب و آرام‌بند قهقری	فلانش توکر	آبشاری	۱۸۰	۳۹۵	۳۹۰	۵۵۵	ول هک کتا (تیب) A/CH	۴
۶	۵ ثانیه	آسان‌سب و آرام‌بند قهقری	فلانش توکر	آبشاری	۱۸۰ و ۱۸۰	۳۸۷	۳۸۰	۵۴۵	ول هک سینوا (تیب) A/CH	۵
۶	۵ ثانیه	آسان‌سب و آرام‌بند قهقری	فلانش توکر	آبشاری	۲۳۰	۳۲۶	۳۲۷	۵۶۵	ول هک مگا	۶
۶	۵ ثانیه	آسان‌سب و آرام‌بند قهقری	سوپر چت	آبشاری	۲۶۰	۸۰۸	۳۷۲	۷۰۰	آلها (تیب) A/CH	۷
۶	۵ ثانیه	آسان‌سب و آرام‌بند قهقری	سوپر چت	آبشاری	۲۵۰	۷۹۴	۳۷۰	۷۱۷	سنتا (تیب) A/CH	۸
۶	۵ ثانیه	آسان‌سب و آرام‌بند کنوس	سوپر چت	آبشاری	۲۴۵	۷۰۰	۳۷۵	۶۹۲	مگا (تیب) A/CH	۹
۶	۳ ثانیه	آسان‌سب و آرام‌بند کنوس	سوپر چت	واتر چت	۲۵۰	۷۰۴	۳۷۷	۷۱۰	کتنا (تیب) A/CH	۱۰
۶	۳ ثانیه	آسان‌سب و آرام‌بند قهقری	سوپر چت	پنج‌تخت	۲۵۰	۶۸۶	۳۷۵	۷۰۲	کرون	۱۱
۶	۳ ثانیه	آسان‌سب و آرام‌بند قهقری	سوپر چت	تور روجت	۲۴۰	۶۸۶	۳۶۱	۶۷۷	وگا (تیب) A/CH	۱۳
۶	۴ ثانیه	آسان‌سب و آرام‌بند کنوس	واتر چت	تور روجت	۲۵۰	۷۰۰	۳۸۷	۶۹۳	رومیتا (تیب) A/CH	۱۴
۶	۵ ثانیه	آسان‌سب و آرام‌بند قهقری	سوپر چت	تور روجت	۲۹۰	۳۰۰	۴۱۷	۷۱۰	دستپنا	۱۵

جدول مشخصات فنی توالت‌های فرنگی شرکت مروارید

میزان مصرف آجر (مربع)	زمان تخلیه	نوع درب دول	مکانیزم	سیستم تخلیه	اکس (mm)	ارتفاع (mm)	عرض (mm)	طول (mm)	مدل	ردیف
۶	۳ ثانیه	آسان نصب و آرام بند فشاری	و اثر جت	توروجت	۳۱۰	۷۰۸	۴۰۳	۷۱۲	پارمید (تیپ A/CH)	۱۶
۶	۵ ثانیه	آسان نصب و آرام بند فشاری	و اثر جت	آشپازی	۴۱۰	۶۹۵	۲۵۰	۶۵۲	پارمیس (تیپ A/CH)	۱۷
۶	۳ ثانیه	آسان نصب و آرام بند کمفوس	سوپر جت	وانر جت	۱۵۵	۷۰۴	۲۴۵	۶۵۵	دیپوحد	۱۸
۶	۴ ثانیه	آسان نصب و آرام بند کمفوس	و اثر جت	توروجت	۲۵۵	۶۹۴	۲۹۶	۶۶۵	تالفا (تیپ A/CH)	۱۹
۶	۴ ثانیه	آسان نصب و آرام بند کمفوس	سوپر جت	توروجت	۲۷۰	۶۷۵	۲۸۰	۶۶۵	والنتینا (تیپ A)	۲۰
۶	۵ ثانیه	آسان نصب و آرام بند کمفوس	و اثر جت	وانر جت	۲۳۰	۶۹۱	۲۷۰	۶۴۰	ویستا (تیپ A/CH)	۲۱
۶	۴ ثانیه	آسان نصب و آرام بند کمفوس	و اثر جت	وانر جت	۲۶۰	۶۲۷	۴۲۵	۶۹۰	اکانت (تیپ A)	۲۲
۶	۴ ثانیه	آسان نصب و آرام بند کمفوس	و اثر جت	توروجت	۲۲۴	۶۹۶	۳۰۰	۶۱۴	هورنا (تیپ A/CH)	۲۳
۶	۵ ثانیه	آسان نصب و آرام بند فشاری	سوپر جت	آشپازی	۱۷۰	۸۰۸	۲۷۲	۷۰۰	آلفا فروغی به دیوار (تیپ A/CH)	۲۴
۶	۵ ثانیه	آسان نصب و آرام بند فشاری	سوپر جت	آشپازی	۱۷۰	۷۰۰	۲۷۵	۶۹۲	مکافروغی به دیوار (تیپ A/CH)	۲۵
۶	۵ ثانیه	آسان نصب و آرام بند فشاری	سوپر جت	آشپازی	۱۶۰	۷۰۲	۲۷۷	۷۱۰	کلیا فروغی به دیوار (تیپ A/CH)	۲۶
۶	۵ ثانیه	آسان نصب و آرام بند فشاری	سوپر جت	آشپازی	۱۸۵	۶۹۵	۲۵۰	۶۵۰	پارمیس فروغی به دیوار (تیپ A/CH)	۲۷
۶	۵ ثانیه	آسان نصب و آرام بند فشاری	هالمن بوکس	آشپازی	۱۸۰	۲۳۳	۲۷۰	۵۳۰	ساتل مگ	۲۸

توالت فرنگی طبی مدل سیلویا

توالت فرنگی طبی سیلویا نسل جدیدی از توالت فرنگی می‌باشد که برای اولین بار در ایران توسط شرکت کارخانجات چینی بهداشتی **مروارید** طراحی و تولید شده است.

در طراحی و ساخت این نوع توالت فرنگی طبی، از تلفیق مزایای توالت زمینی و توالت فرنگی بهره گرفته شده است به طوری که ضمن حفظ مزیت نشستن بروی توالت فرنگی و جلوگیری از فشار برروی زانوها و ستون فقرات بتوان مزیت استفاده از توالت زمینی را حفظ نموده و با آزاد کردن روده بزرگ (کولون) موجب عملکرد مناسب سیستم گوارش در تخلیه آسان‌تر و بهتر روده‌ها گردد و از بروز بیماری‌های مهمی همچون انسداد کانال روده و مجرای مثانه، هموروئید، فتق، آپاندیس و بیماری‌های التهاب روده جلوگیری نماید.

توالت فرنگی طبی سیلویا برای تمامی سنین به ویژه افرادی که دارای بیماری‌های دستگاه گوارش مانند یبوست و التهاب روده هستند بسیار مناسب می‌باشد.

توالت فرنگی طبی سیلویا به دلیل حفظ استانداردهای بهداشتی و ارگونومی بدن و برخورداری از مزایای ذیل مورد تایید جامعه پزشکان بین‌المللی می‌باشد:

۱- وضعیت نشستن متناسب با ارگونومی بدن و جلوگیری از فشار برروی زانو و ستون فقرات
 ۲- تخلیه آسان‌تر و بهتر روده‌ها به دلیل وضعیت مناسب نشستن و جلوگیری از انسداد روده بزرگ (کولون)

۳- محافظت از اعصاب کنترل کننده روده بزرگ و جلوگیری از کشیدگی ماهیچه‌های مرتبط با آن و در نتیجه پیشگیری از بیماری انسداد روده و هموروئید و فتق

۴- مناسب برای بیماران مبتلا به یبوست، انسداد کانال روده مجرای مثانه، هموروئید، پروستات، فتق، آپاندیس و بیماری‌ها کولون

شکل شماره ۱: فرم مناسب وضعیت بدن در استفاده و نشستن روی توالت فرنگی طبی سیلویا در مقایسه با سایر فرنگی‌ها موجود را نشان می‌دهد.



۱



۲





MORVARID
SANITARY WARE MFG . Co .

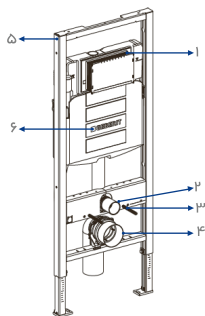
توالیت فرنگی وال هنگ و روش نصب فرنگی

نوع جدید توالتهای فرنگی بدون پایه و دیواری می باشد که در این مدل فرنگی، پایه نشیمن حذف و مخزن فرنگی به همراه چارچوب فلزی در درون دیوار قرار داده شده و سطح اتکای توالیت فرنگی چارچوب فلزی و دیوار می باشد که توسط پیچهایی تعبیه شده در چارچوب فلزی به دیوار محکم و ثابت می گردد. مخزن پلاستیکی (فلاش تانک) و چارچوب فلزی قبل از کاشی کاری در داخل دیوار ثابت و کلید تخلیه توالیت فرنگی پس از کاشی کاری روی دیوار نصب می گردد.

لازم به ذکر است ورودی آب مخزن و شیر بیده سرد و گرم و لوله تخلیه فاضلاب در این مدل فرنگیها باید از قبل پیش بینی و در دیوار جانمایی شده باشد. دسترسی جهت تعمیرات مکانیزم از طریق کلید فلاش تانک می باشد. همچنین از مزیت های این نوع فرنگی کم جا بودن، نظافت و بهداشت بهتر به دلیل فاصله این نوع فرنگی از زمین می باشد.



۱. کلید فلاش تانک
۲. ورودی آب مخزن
۳. پیچ نصب فرنگی
۴. خروجی فاضلاب
۵. چارچوب فلزی (استراکچر)
۶. فلاش تانک پلاستیکی



● نازل بیده توالیت فرنگی چیست و چه قابلیت‌هایی دارد

نازل بیده توالیت فرنگی، ورودی آب تعبیه شده در نشیمن فرنگی است که امکان و سهولت دسترسی به آب جهت شستشو را ایجاد می‌نماید. این نازل که در انتهای نشیمن توالیت فرنگی و زیر درب دابل نصب می‌گردد، توسط سه راهی و با گرفتن انشعاب از محل ورودی آب سرد به مخزن توالیت فرنگی، آب لازم جهت شستشوی مناسب حتی بدون استفاده از دست را مقدور می‌سازد که ضمن راحتی در شستشوی مطلوب، بهداشت مناسب‌تری برای مصرف‌کنندگان محصولات شرکت **مروارید** فراهم می‌آورد؛ (در صورت نیاز به نصب شیر بیده سرد و گرم، جهت استفاده از آب گرم می‌بایست، لوله آب گرم پشت مخزن فرنگی در زمان لوله‌کشی ساختمان پیش‌بینی شده باشد.) لازم به ذکر است اکثر مدل‌های توالیت فرنگی در شرکت **مروارید** قابلیت نصب نازل بیده را در کارخانه (خط تولید) دارا می‌باشند.

● از سایر مزایای نازل بیده توالیت فرنگی می‌توان به موارد زیر اشاره نمود:

۱. استفاده نکردن از دست برای شستشو و عدم انتقال آلودگی دست به بدن
۲. سهولت استفاده و صرفه‌جویی در مصرف آب
۳. عدم انتقال آلودگی شیلنگ به بدن
۴. کاهش احتمال ابتلا به بیماری‌های عفونی و واگیردار
۵. امکان شستشوی مناسب برای افراد سالمند، کودکان، زنان باردار، معلولین حرکتی

● توالیت‌های فرنگی بیده دار به دو صورت تیپ A و تیپ CH تولید می‌شود:

توالیت فرنگی بیده‌دار تیپ A: فرنگی تیپ A فقط مجهز به نازل شستشو بوده و فاقد شیر



MORVARID
SANITARY WARE MFG. Co.

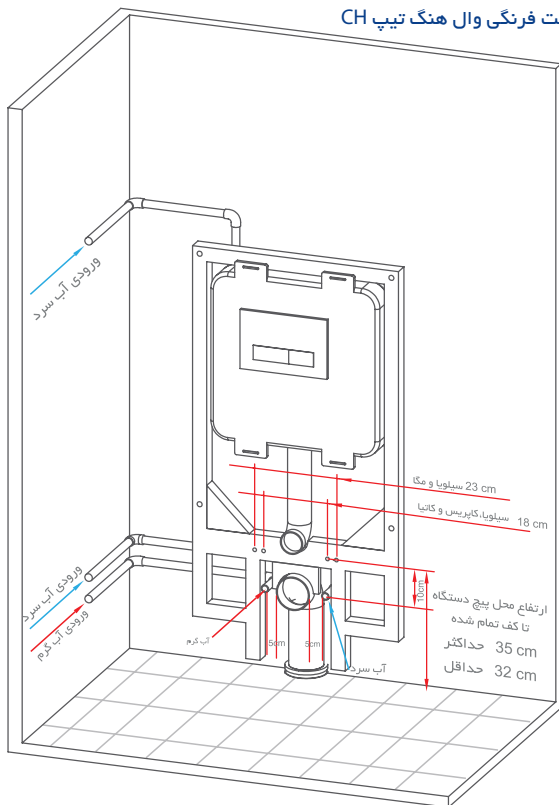
اهرمی می‌باشد. در زمان نصب فرنگی شیر اهرمی به خروجی آب پشت فرنگی متصل می‌گردد. تولید تیپ A فقط بر اساس سفارش مشتری صورت می‌پذیرد.



توالیت فرنگی بیده‌دار تیپ CH : توالیت فرنگی تیپ CH علاوه بر نازل شستشو مجهز به شیر اهرمی آب سرد و گرم می‌باشد. (از مجموعه تولیدات توالیت فرنگی شرکت **مروارید** مدل‌های آلفا، دسپینا، سانتا، مگا، کاتیا، رومینا، پارمیدا، یاریس، تانیا، ورونا، ویستا، ولگا و توالیت های فرنگی وال هنگ کاپریس، کاتیا و سیلویا قابلیت تیپ‌های A و CH را داشته و الگانت، والتینا و سیلویا فقط قابلیت تیپ A را دارند.)



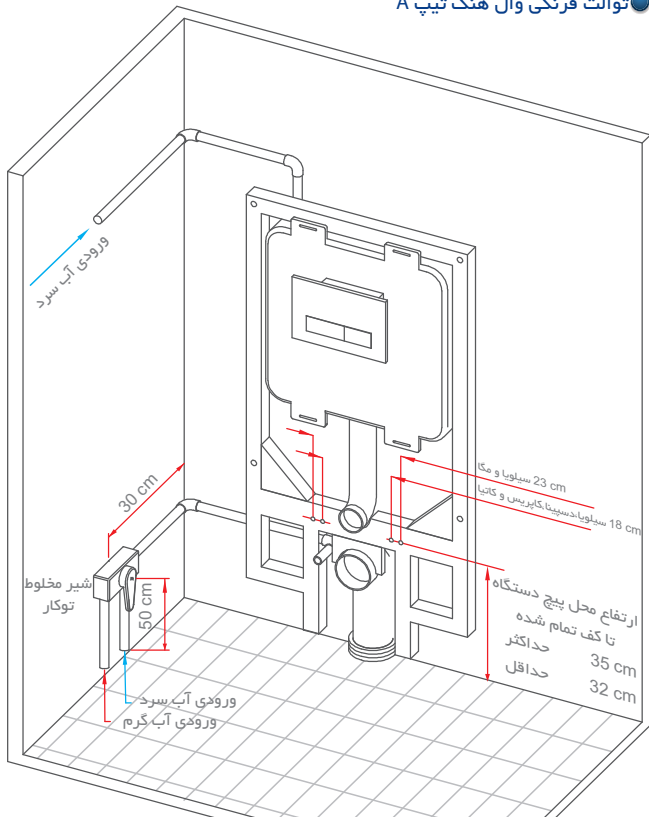
توالت فرنگی وال هنگ تیپ CH



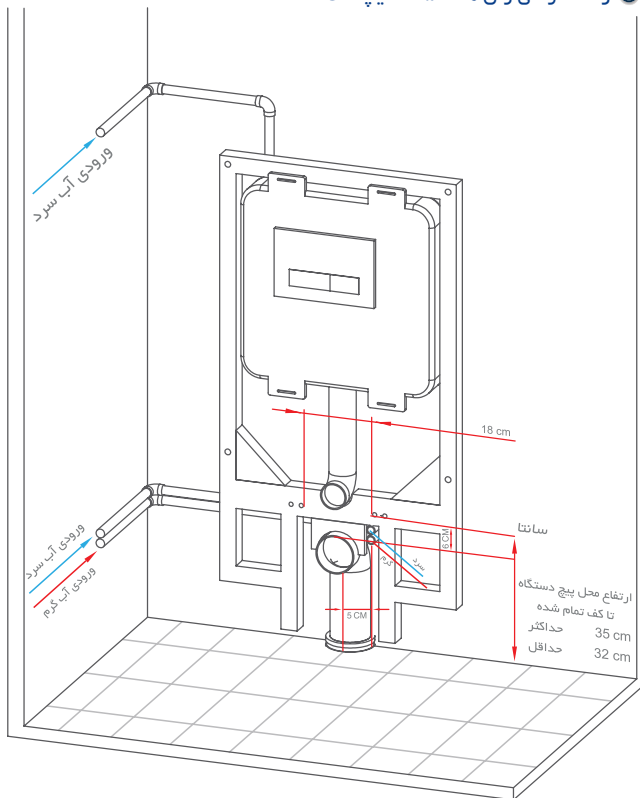


MORVARID
SANITARY WARE MFG . Co .

توالیت فرنگی وال هنگ تیپ A



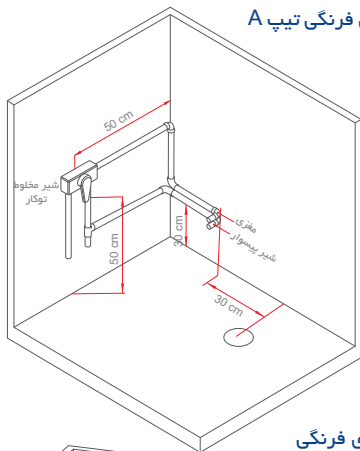
توالت فرنگی وال هنگ سانتا تیپ CH



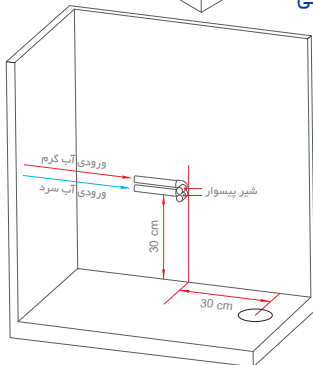


MORVARID
SANITARY WARE MFG . Co .

لوله‌کشی آب سرد و گرم توالت‌های فرنگی تیپ A



لوله‌کشی آب سرد و گرم توالت‌های فرنگی یک تکه تیپ CH (شیر اهرمی سرد و گرم)



● نکاتی که قبل از نصب و در حین نصب توالنت فرنگی باید رعایت کرد:

۱. قبل از خرید و نصب توالنت فرنگی ابتدا آکس فاضلاب (فاصله مرکز خروجی فاضلاب فرنگی تا دیوار) سرویس بهداشتی محل نصب را اندازه‌گیری و با توجه به این فاصله (آکس) نسبت به خرید فرنگی متناسب با خروجی فاضلاب اقدام نمایید.
۲. توجه داشته باشید که قطر لوله فاضلاب برای نصب نباید کمتر از ۹ سانتیمتر باشد.
۳. قبل از نصب توالنت فرنگی ابتدا مهره فلوتر را محکم نموده و سپس مهره شیلنگ پیسوار را با آچار محکم کنید، توجه داشته باشید ارتفاع فلوتر موقع آچار کشی و نصب تغییر نکند.
۴. قبل از نصب شیر پیسوار ابتدا آب را باز کنید تا شن ریزه‌های داخل لوله از آن خارج گردد. عدم رعایت این موضوع باعث خرابی زود هنگام فلوتر می‌شود.
۵. توصیه می‌شود جهت سهولت در تخلیه فرنگی در مسیر لوله فاضلاب سیفون (شترگلیوی) وجود نداشته باشد. عدم رعایت این موضوع باعث عدم کارایی مطلوب تخلیه فرنگی خواهد شد.
۶. در صورتیکه نصب فرنگی در محلی که قبلاً توالنت زمینی نصب بوده، انجام شود، جهت ایجاد بهترین راندمان حتماً در زمان جابجایی و لوله گذاری از کف شور بدون سیفون هم در مسیر لوله استفاده نمایید.
۷. جهت عملکرد بهتر محصولات شرکت چینی بهداشتی مروارید از نصابان معتمد و خدمات پس از فروش که توسط نمایندگان این شرکت در سراسر کشور ارائه می‌گردد استفاده نمایید در صورت عدم استفاده از تکنسین‌های مجاز عاملین فروش و بروز اشکال در محصول کلیه هزینه‌های سرویس و نصب مجدد در مراجعات پس از نصب بر عهده مشتری خواهد بود.
۸. جهت ارائه خدمات نصب توسط تکنسین‌های مجاز سراسر کشور با تلفن صدای مشتریان تماس حاصل فرمائید.



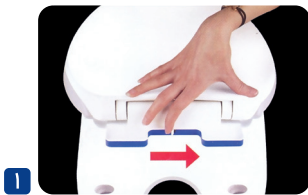
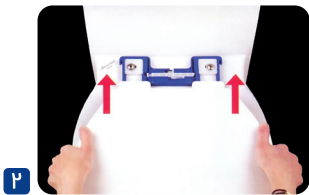
MORVARID
SANITARY WARE MFG. Co.

محصولات فرنگی شرکت چینی بهداشتی مروارید به مدت ۵ سال وارانتی می‌باشد.
(تضمین فروش ملحقات به مشتری تا ۵ سال پس از خرید)

● روش نصب، نگهداری و نظافت درب دوپل، آسان نصب و آرام بند توالت فرنگی درب‌های نصب شده روی محصولات فرنگی از نوع آسان نصب می‌باشد. این درب‌ها هیدرولیک (آرام بند) بوده و قابلیت باز شدن از بالا را دارد و مشکلات سایر مدل‌های درب دوپل که باز و بست آن‌ها از زیر نشیمن و یا داخل تانک صورت می‌گیرد، را ندارد. تذکر: از شستشوی درب دوپل با مواد شوینده اسیدی غیر متعارف به منظور جلوگیری از خرابی قطعات داخلی لولای درب دوپل جدا خودداری نمایید. مدل‌های درب دوپل عبارتند از: ۱- درب کشویی ۲- درب فشاری

● درب‌های کشویی

برای جدا کردن درب دوپل از فرنگی ابتدا ضامن لولا را در جهت چپ فشار دهید. (مطابق شکل شماره ۱) تا قفل آن آزاد شود و سپس درب را به سمت بیرون بکشید. (مطابق شکل شماره ۲) پس از جدا کردن درب از لولا، پیچ‌های لولا را باز نموده و لولا را از روی فرنگی بردارید. سپس برای نصب مجدد پس از نظافت مراحل اجرایی از انتها به ابتدا را اجرا نمایید.



● درب های فشاری

برای جدا کردن درب دوبل از فرنگی، ضامن‌های مربوطه را به دوطرف فشار داده (مطابق شکل شماره ۳) و یا مدل‌های تک شاسی (عکس شماره ۵)، شاسی را فشار داده و درب دوبل را به سمت بالا بکشید. پس از جدا کردن درب از لولا، پیچ‌های لولا را باز نموده و لولا را از فرنگی بردارید.

تذکر: در این مدل از درب‌ها، تا زمانیکه درب در حالت قفل قرار دارد و ضامن آن آزاد نگردیده است از کشیدن درب‌ها به سمت بالا و یا بیرون خودداری نمائید.



۴



۳



۶



۵

برای نظافت سطوح درب دوبل، از اسفنج نرم و مایع دستشویی استفاده نمائید و هرگز از اسکاچ و اشیاء زیر برای نظافت استفاده نفرمائید. بعد از جدا نمودن لولا از فرنگی، امکان نظافت سطوح زیر لولا امکانپذیر می‌گردد. (ضمناً از فشار آوردن به درب دوبل هنگام بسته شدن خودداری فرمائید.)



MORVARID
SANITARY WARE MFG. Co.

از مزایای درب دابل‌های شرکت **مروارید**:

۱. سهولت در جداسازی درب از لولا که امکان تمیز کردن هرچه بهتر فرنگی و درب را فراهم می‌کند.
 ۲. لولا به طور کامل از بالا باز می‌شود تا رسوب‌های اطراف و زیر آن کاملاً تمیز گردیده و برای باز کردن پیچ آن نیازی به دسترسی به پشت توالت فرنگی نمی‌باشد.
 ۳. امکان باز شدن و هرز شدن پیچ‌های درب دابل وجود ندارد.
 ۴. امکان تعویض آن به سهولت فراهم می‌گردد.
- **مرحله نصب درب دابل‌های کشویی**



۲

قفل پایه لولا را آزاد کنید، لولا را به سمت عقب کشیده و از درب جدا نمایید.



۱

واشر لاستیکی را در محل پانچ‌های درب دابل توالت فرنگی قرار دهید.



۴

درب را بصورت کشویی در ابتدای لولا قرار داده و به داخل فشار دهید.



۳

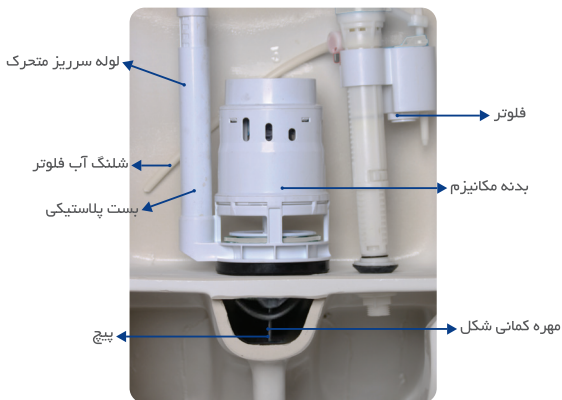
پیچ‌ها و واشرهای مربوطه را بر روی پیل پایه لولا قرار داده (مطابق شکل شماره ۳) و آنگاه در محل پانچ‌های درب دابل بر روی توالت فرنگی قرار دهید.



۵

کنترل نمایید تا ضامن درب دابل در حالت قفل قرار گرفته باشد که درب دابل به راحتی از محل قرارگیری بیرون نیاید.

راهنمایی نصب مکانیزم واترجت و سوپرجت (HET)



مهره کمانی شکل انتهای بدنه اصلی را به میزانی باز نمایید که مطابق شکل ۳۳ قابلیت عبور و قرارگیری در زیر محل خروجی آب را داشته باشد.

۲



ابتدا قسمت فوقانی بدنه اصلی مکانیزم را با چرخش از پایه جدا نمایید.

۱



MORVARID
SANITARY WARE MFG. Co.



۴ درپچه بغل بدنه اصلی را تا انتها ببندید.



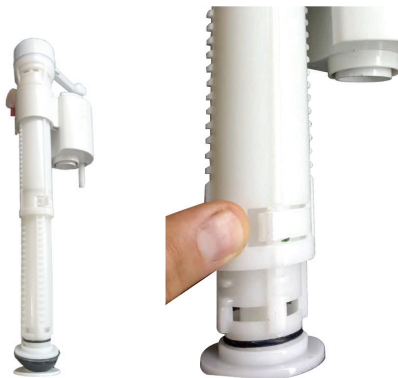
۳ پس از قرارگیری هر دو لبه مهره گمانی شکل به زیر محل خروجی آب، پیچ بالای مهره را به وسیله آچار محکم نمایید به گونه‌ای که بدنه اصلی محکم و آب‌بندی گردد.



۶ مهره و واشر زیر فلوتر را باز نموده و فلوتر را در مخزن فرنگی قرار داده و مهره را از زیر ببندید



۵ جهت کلید مکانیزم را طبق شکل ثابت نموده ولوله سرریز را تا اندازه مورد نیاز بالا بیاورید



جهت افزایش طول فلوتر ضامن پایین را طبق تصویر ازاد کردن و فلوتر را به بالا بکشید.

۷



اندازه میله‌های رابط پلاستیکی شاسی را طوری تنظیم کنید که متناسب با فاصله میان درب مخزن و بدنه مکانیزم باشد.

۸



MORVARID
SANITARY WARE MFG . Co .

● روش نگهداری و نظافت مکانیزم

جهت نگهداری و افزایش عمر مفید مکانیزم و در صورت اشکال در عملکرد کلیدها و آبگیری به واسطه رسوبات موجود در آب می توانید در یک دوره زمانی ۶ ماه تا یک سال یک لیتر جرم گیر به آب موجود در مخزن اضافه نموده و پس از گذشت یک ساعت آب مخزن را تخلیه نمایید. در ضمن از فشار آوردن همزمان دو کلید خودداری فرمائید. * با توجه به نصب و تنظیمات مکانیزم در کارخانه از ایجاد تغییر در وضعیت تنظیمات سیستم مکانیزم (خصوصاً سطح آب) خودداری فرمائید.

مکانیزم سوپر جت HET:

نوعی مکانیزم پیشرفته می باشد که دارای خروجی ۹۰ میلیمتر بوده و با افزایش دبی خروجی آب مخزن به کاسه توالت فرنگی ضمن تسریع در تخلیه موجب عملکرد بهتر توالت فرنگی و کاهش مصرف آب می گردد.



مکانیزم کامل سوپر جت



کلید شاسی جدید سوپر جت

● روش نگهداری و نظافت محصول

جهت نگهداری و حفظ شفافیت لعاب خصوصاً در محل کاسه که تجمع آب دائم وجود دارد به صورت هفتگی از پودر لباسشویی جهت شستشو استفاده نمایید و به صورت ماهیانه تمام سطح لعاب داخل کاسه را با جوهر نمک شستشو دهید تا نمک و آهک موجود در آب از سطح لعاب جدا شده و به مرور منجر به زردی و یا نقطه‌های سیاه نگردد.



MORVARID
SANITARY WARE MFG . Co .



European Standard



National Standard of Iran
8925304908



ISO 9001/2015
ISO 14001/2015
ISO 45001/2018



Exemplary Exporter Award

تهران، میدان توحید، خیابان ستارخان، خیابان باقرخان، پلاک ۱۲۴، طبقه ۶

☎ ۸۸۰۴۵۰۵۷ ☎ ۸۸۰۴۵۰۵۱-۶ ✉ ۱۴۴۱۶۱۳۱۵۳

📍 morvaridsanitary @ morvaridsanitary

www.morvaridsanitary.com